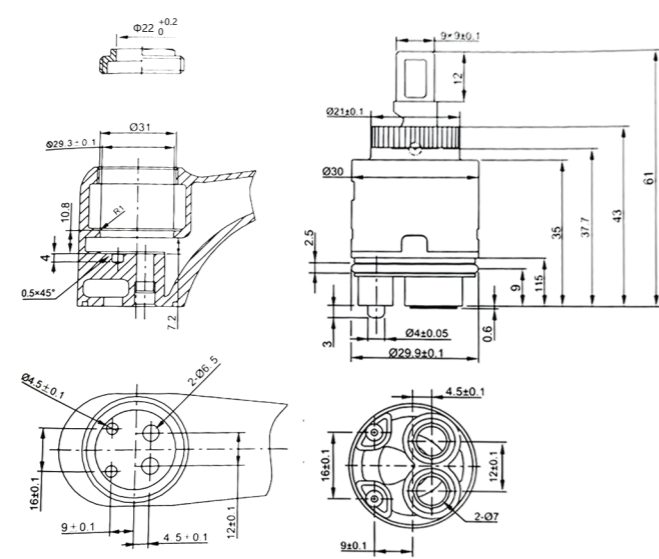


# J30G-1

30MM 高脚空转阀芯  
30mm Low Torque Cartridge With Distributor



规格参数/Parameters		瓷片技术要求/Ceramic Disc Data	
最大开启角度 Opening Angle	21°	硬度 Hardness	≥1000HV5
最大旋转角度 Max. Turning Angle	100°	平面度 Flatness	≤0.3um
最高使用温度 Max. Temperature	90°C	表面粗糙度 Roughness	≤0.2um
爆破压力 Burst Pressure	35Bar	使用寿命 Life Test	GB18145/EN817 70.000 次周期/Cycles ASME A112.18.1 500.000 次周期/Cycles
锁紧扭矩 Nut Torque	8-10N.m		
拨杆破坏扭矩 Lever Break Torque	≥12N.m		

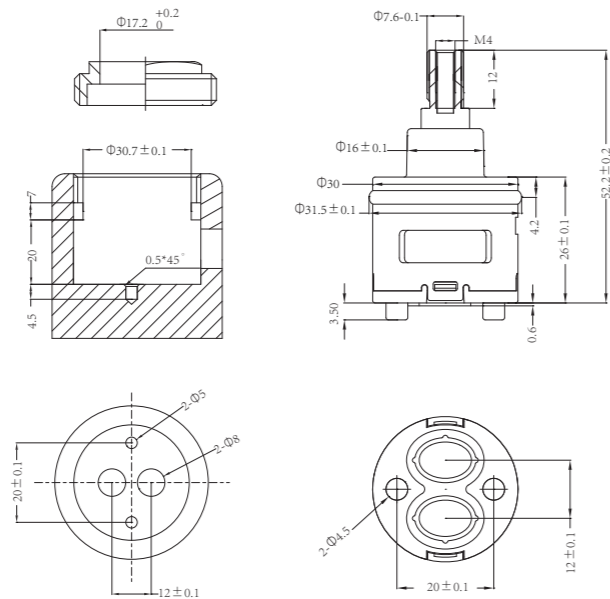


# J30-2

30MM 分水阀芯 - 两档  
30mm Diverter-2 Ways



规格参数/Parameters		瓷片技术要求/Ceramic Disc Data	
旋转角度 Turning Angle	180°	硬度 Hardness	≥1000HV5
最高使用温度 Max. Temperature	80°C	平面度 Flatness	≤0.3um
爆破压力 Burst Pressure	16Bar	表面粗糙度 Roughness	≤0.2um
锁紧扭矩 Nut Torque	6-8N.m	使用寿命 Life Test	GB18145/EN817 30.000 次周期/Cycles
拨杆破坏扭矩 Lever Break Torque	≥6N.m		

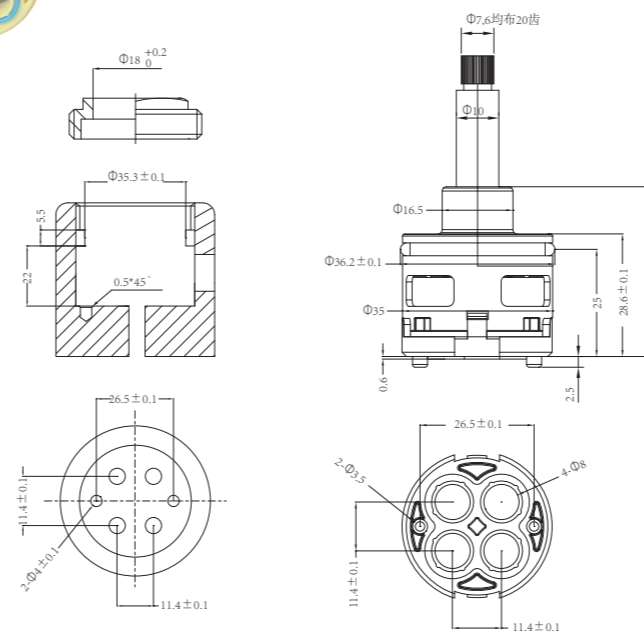


# J35-4

35MM 分水阀芯 - 四档  
35mm Diverter-4 Ways



规格参数/Parameters		瓷片技术要求/Ceramic Disc Data	
旋转角度 Turning Angle	360°	硬度 Hardness	≥1000HV5
最高使用温度 Max. Temperature	80°C	平面度 Flatness	≤0.3um
爆破压力 Burst Pressure	16Bar	表面粗糙度 Roughness	≤0.2um
锁紧扭矩 Nut Torque	6-8N.m	使用寿命 Life Test	GB18145/EN817 30.000 次周期/Cycles
拨杆破坏扭矩 Lever Break Torque	≥6N.m		

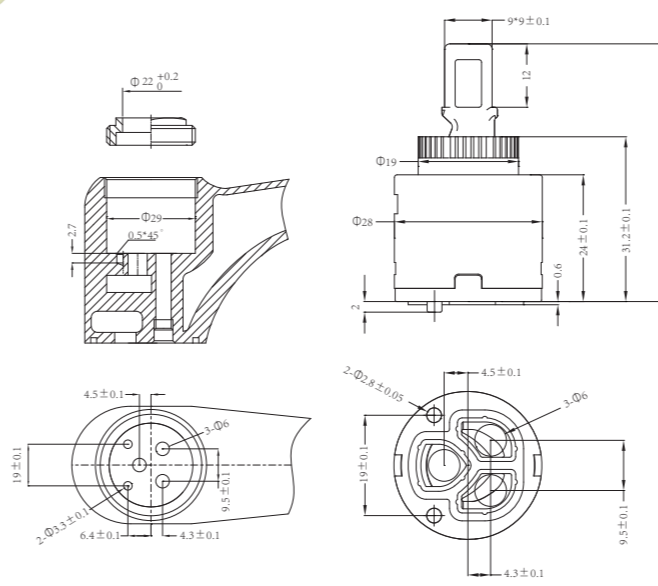


# J28P-1

28MM 平脚空转阀芯  
28mm Low Torque Cartridge

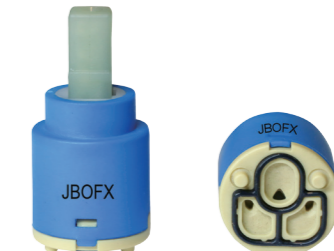


规格参数/Parameters		瓷片技术要求/Ceramic Disc Data	
最大开启角度 Opening Angle	21°	硬度 Hardness	≥1000HV5
最大旋转角度 Max. Turning Angle	100°	平面度 Flatness	≤0.3um
最高使用温度 Max. Temperature	90°C	表面粗糙度 Roughness	≤0.2um
爆破压力 Burst Pressure	35Bar	使用寿命 Life Test	GB18145/EN817 70.000 次周期/Cycles ASME A112.18.1 500.000 次周期/Cycles
锁紧扭矩 Nut Torque	8-10N.m		
拨杆破坏扭矩 Lever Break Torque	≥12N.m		

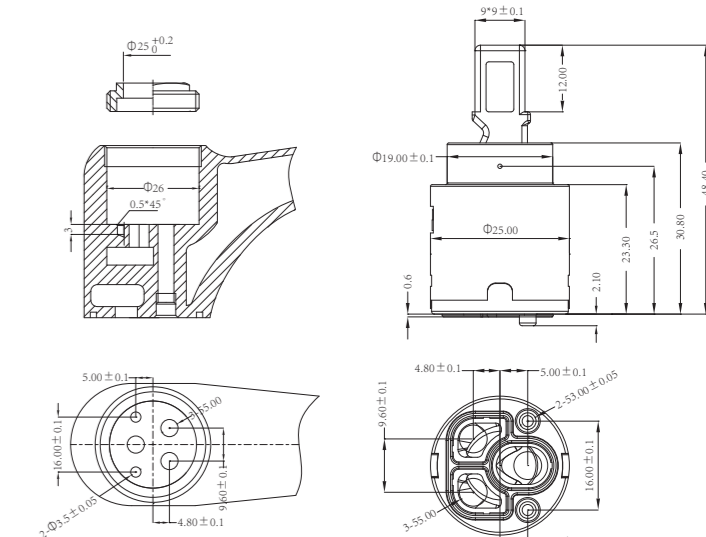


# J25FK-1

25MM 平脚空转阀芯 - 反开  
25mm Low Torque Cartridge Anti Open



规格参数/Parameters		瓷片技术要求/Ceramic Disc Data	
最大开启角度 Opening Angle	23°	硬度 Hardness	≥1000HV5
最大旋转角度 Max. Turning Angle	90°	平面度 Flatness	≤0.3um
最高使用温度 Max. Temperature	90°C	表面粗糙度 Roughness	≤0.2um
爆破压力 Burst Pressure	35Bar	使用寿命 Life Test	GB18145/EN817 70.000 次周期/Cycles ASME A112.18.1 500.000 次周期/Cycles
锁紧扭矩 Nut Torque	8-10N.m		
拨杆破坏扭矩 Lever Break Torque	≥12N.m		

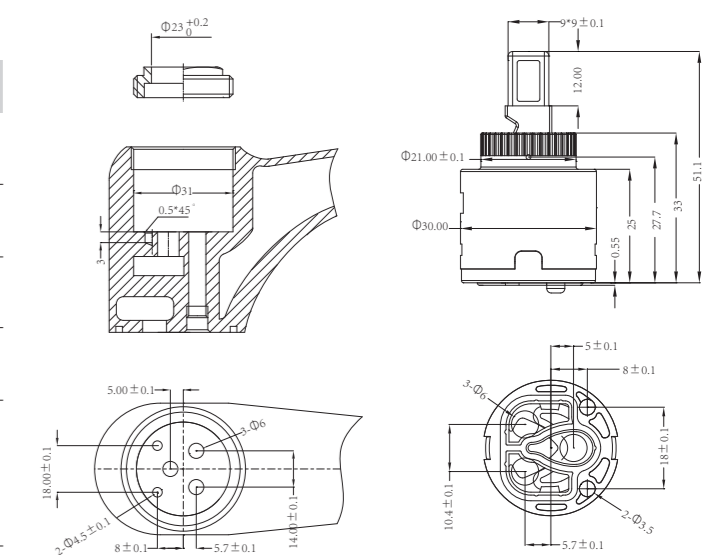


# J30FK-1

30MM 平脚空转阀芯 - 反开  
30mm Low Torque Cartridge Anti Open



规格参数/Parameters		瓷片技术要求/Ceramic Disc Data	
最大开启角度 Opening Angle	21°	硬度 Hardness	≥1000HV5
最大旋转角度 Max. Turning Angle	100°	平面度 Flatness	≤0.3um
最高使用温度 Max. Temperature	90°C	表面粗糙度 Roughness	≤0.2um
爆破压力 Burst Pressure	35Bar	使用寿命 Life Test	GB18145/EN817 70.000 次周期/Cycles ASME A112.18.1 500.000 次周期/Cycles
锁紧扭矩 Nut Torque	8-10N.m		
拨杆破坏扭矩 Lever Break Torque	≥12N.m		



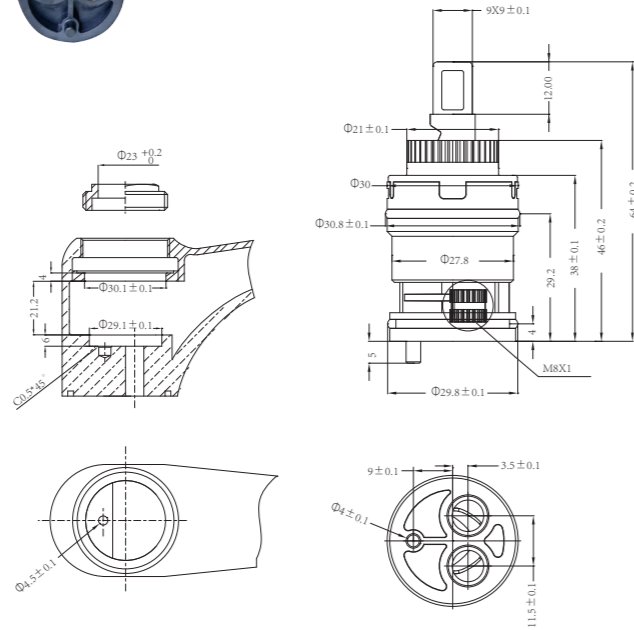
# J30LT-10

30MM 高脚连体阀芯 - 单 / 双脚可选

30mm Combined Cartridge With Distributor (Single pin and Double pins for select)



规格参数/Parameters		
最大开启角度 Opening Angle	21°	<b>瓷片技术要求/Ceramic Disc Data</b>
最大旋转角度 Max. Turning Angle	100°	硬度 Hardness
最高使用温度 Max. Temperature	90°C	平面度 Flatness
爆破压力 Burst Pressure	35Bar	表面粗糙度 Roughness
锁紧扭矩 Nut Torque	8-10N.m	使用寿命 Life Test
拨杆破坏扭矩 Lever Break Torque	≥12N.m	GB18145/EN817 70.000 次周期/Cycles ASME A112.18.1 500.000 次周期/Cycles



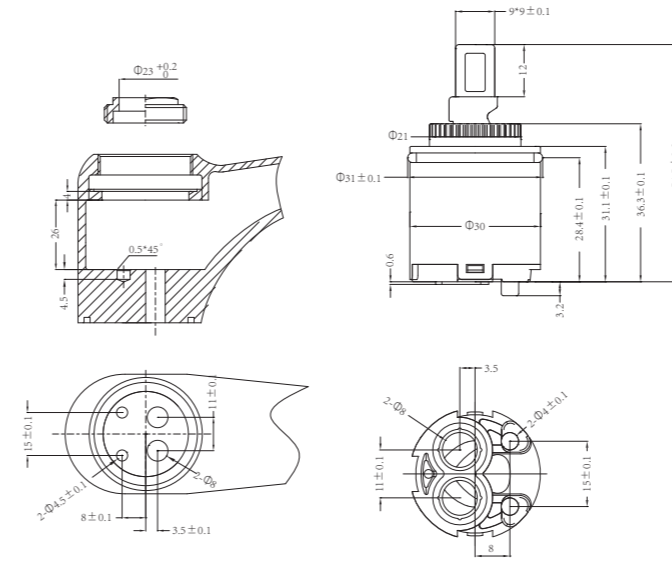
# J30G-10

30MM 高脚空转阀芯 - 上封水

30mm Upper Sealing Cartridge



规格参数/Parameters		
最大开启角度 Opening Angle	21°	<b>瓷片技术要求/Ceramic Disc Data</b>
最大旋转角度 Max. Turning Angle	100°	硬度 Hardness
最高使用温度 Max. Temperature	90°C	平面度 Flatness
爆破压力 Burst Pressure	35Bar	表面粗糙度 Roughness
锁紧扭矩 Nut Torque	8-10N.m	使用寿命 Life Test
拨杆破坏扭矩 Lever Break Torque	≥12N.m	GB18145/EN817 70.000 次周期/Cycles ASME A112.18.1 500.000 次周期/Cycles



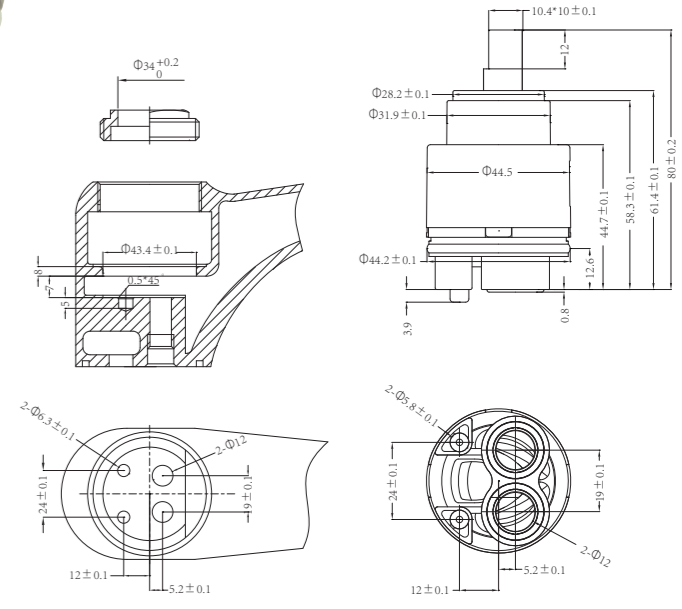
# J45G-1

45MM 高脚空转阀芯

45mm Low Torque Cartridge With Distributor



规格参数/Parameters		
最大开启角度 Opening Angle	25°	<b>瓷片技术要求/Ceramic Disc Data</b>
最大旋转角度 Max. Turning Angle	110°	硬度 Hardness
最高使用温度 Max. Temperature	90°C	平面度 Flatness
爆破压力 Burst Pressure	35Bar	表面粗糙度 Roughness
锁紧扭矩 Nut Torque	8-10N.m	使用寿命 Life Test
拨杆破坏扭矩 Lever Break Torque	≥12N.m	GB18145/EN817 70.000 次周期/Cycles ASME A112.18.1 500.000 次周期/Cycles



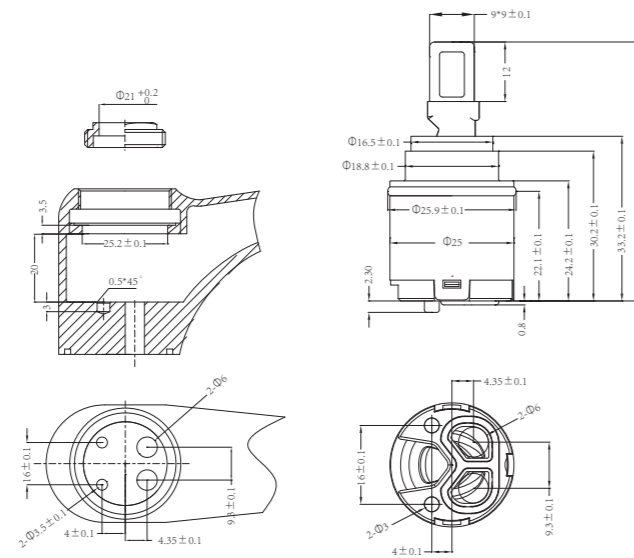
# J25G-10

25MM 高脚空转阀芯 - 上封水

25mm Upper Sealing Cartridge



规格参数/Parameters		
最大开启角度 Opening Angle	23°	<b>瓷片技术要求/Ceramic Disc Data</b>
最大旋转角度 Max. Turning Angle	90°	硬度 Hardness
最高使用温度 Max. Temperature	90°C	平面度 Flatness
爆破压力 Burst Pressure	35Bar	表面粗糙度 Roughness
锁紧扭矩 Nut Torque	8-10N.m	使用寿命 Life Test
拨杆破坏扭矩 Lever Break Torque	≥12N.m	GB18145/EN817 70.000 次周期/Cycles ASME A112.18.1 500.000 次周期/Cycles



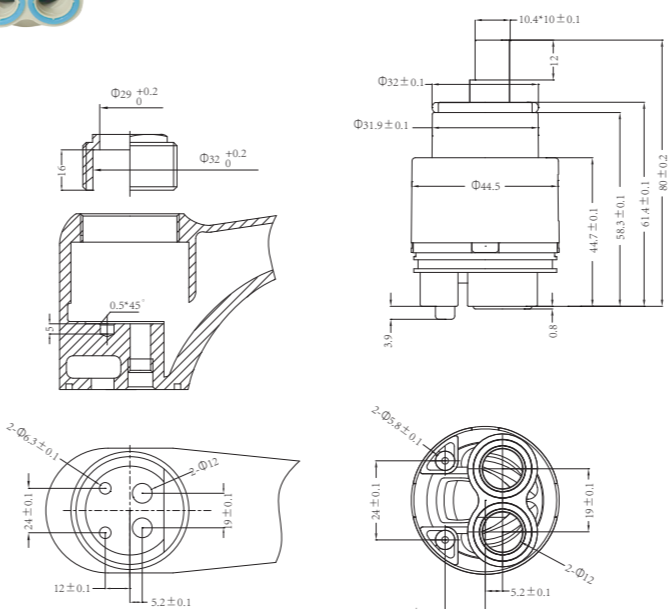
# J45G-10

45MM 高脚空转阀芯 - 上封水

45mm Upper Sealing Cartridge With Distributor



规格参数/Parameters		
最大开启角度 Opening Angle	25°	<b>瓷片技术要求/Ceramic Disc Data</b>
最大旋转角度 Max. Turning Angle	110°	硬度 Hardness
最高使用温度 Max. Temperature	90°C	平面度 Flatness
爆破压力 Burst Pressure	35Bar	表面粗糙度 Roughness
锁紧扭矩 Nut Torque	8-10N.m	使用寿命 Life Test
拨杆破坏扭矩 Lever Break Torque	≥12N.m	GB18145/EN817 70.000 次周期/Cycles ASME A112.18.1 500.000 次周期/Cycles



## 国内专业生产陶瓷阀芯的企业

PROFESSIONAL CERMAMIC  
CARTRIDGE MANUFACTURER IN CHINA

